

超声波单双张检测传感器

UDS系列

产品特性

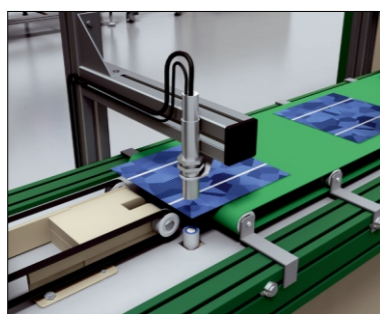
- ① 内置温度补偿
- ① 检测范围可调
- ① 铜镀镍外壳可定制不锈钢外壳
- ① 防护等级IP67
- ① 防反接保护、瞬时过压保护
- ① 应用于：纸张、塑胶、透明材料、铝箔纸、硅片、电路板等材质的单双张检测



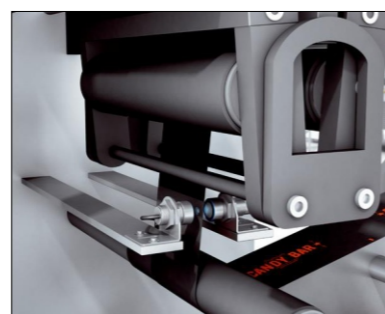
APPLICATIONS 应用示例



单双张检测



晶片双片检测



拼接时双张检测

PRODUCT SPECIFICATIONS 产品规格

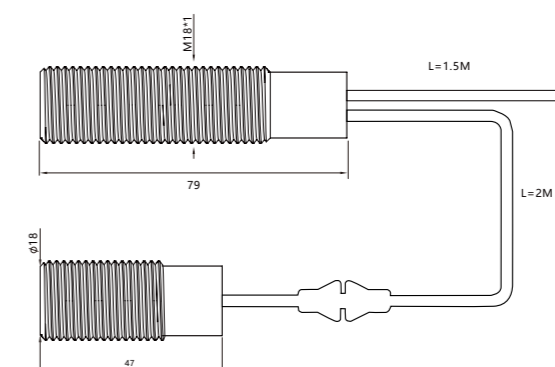
型号	UDS18-36N	UDS18-36P
输出	NPN	PNP
电源	10-30V	
检测距离	30~60mm	
检测方式	连续检测	
信号输出	NPN或者PNP	
检测种类	纸张/塑胶片/透明材料/铝箔纸 橡皮/布/纸板/印刷电路板等	
材料范围	<1.5MM	
响应时间	约15ms	
外壳材料	铜镀镍	
电磁兼容	GB/T17626.2-2006/GB/T17626.4-2008	
功耗	20ma	
保护电路	防反接保护、瞬时过压保护	
工作温度	-20°C~+80°C	
储藏温度	-40°C~+80°C	
线长	1.5m	

*以上数据均在25°C环境下测试。

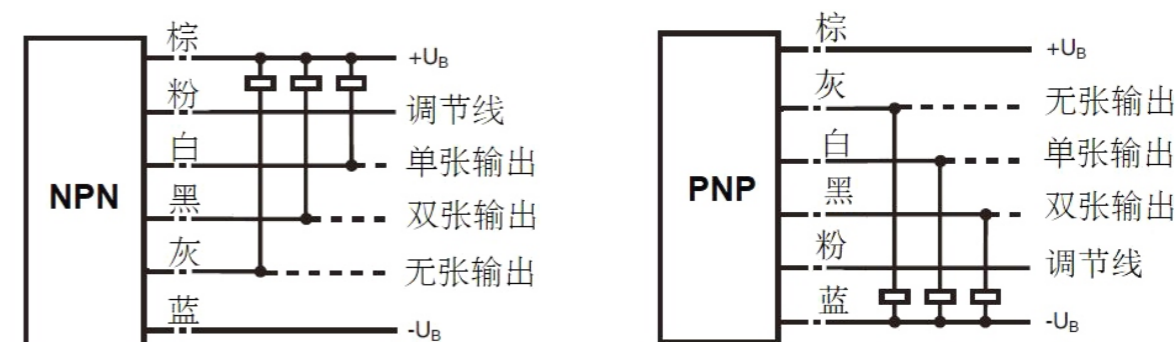
本产品要求双张检测位置必须要有缝隙，如中间有液体填充，传感器可能工作不正常，请联系我司相关人员进行咨询定制。

DIMENSIONS 尺寸规格

尺寸规格



WIRING DIAGRAM 接线图



光电传感器

颜色传感器

光纤传感器

接近传感器

测量传感器

超声波传感器

压力传感器

检测/消除静电产品

通讯模块

光纤附件

USM系列

UDS系列

产品工作原理介绍

一个超高频的超声波发射器从薄片下方发射超声波波束。声波使薄片振动，而这也会在薄片的另一边产生一束非常小的声波，被超声波接收器接收到。当信号透过两层薄片(双张)时会变得非常弱，无法到达接收器。利用该特性我们可以检测无张，单张和双张。

超声波双张检测器是继光电双张检测之后最新的一种双张检测技术。与传统光电以及机械式检测相比具有非接触、无磨损检测等特点；在检测时与纸张的厚薄、颜色均无关系。故超声波双张检测技术先进，工作准确，操作简便，使用也极为方便。现广泛应用于印刷机、叠片机、配页机、数码印刷机、料包机、糊盒机等设备上。

信号指示灯

- ① 蓝灯：无张指示灯。
- ② 绿灯：单张指示灯，绿色闪烁表示设定状态或者角度找寻状态。
- ③ 红灯：双张指示灯，红灯慢闪表示设定失败。

设定传感器工作状态

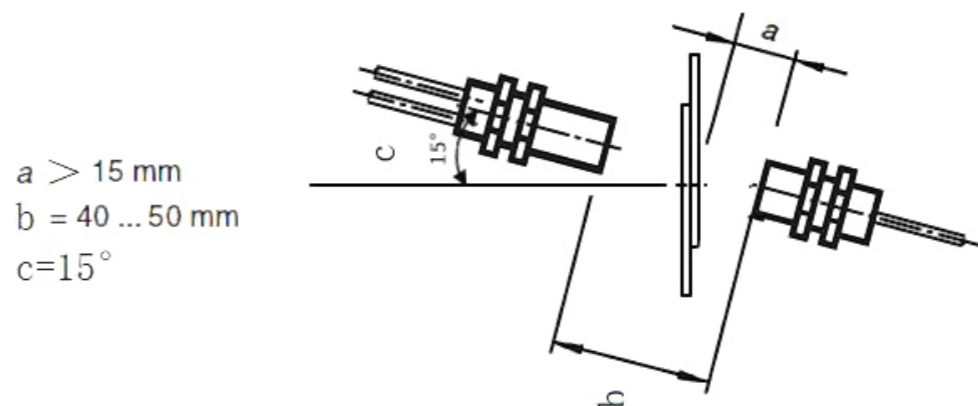
- 1、将单张被测材料以工作时的状态放入两个传感器之间；
- 2、将调节线连接到-UB（电源负）。
- 3、通电，先蓝灯闪烁，然后绿灯闪烁，学习成功后绿灯常亮（并进入正常学习后的工作模式，此时可放入无、单、双测试），失败则红灯慢闪，请重新调节安装角度直至学习完成。
- 4、断电，并将调节线悬空。
- 5、正常使用。如客户安装环境固定，可联系我们固化程序，免除设定操作。

注意：学习完毕之后需要注意以上事项：

- 1: 不能随意更改传感器的安装位置和角度。
- 2: 不能随意变换更换被测物的材质和被测物厚度。

下图超声波传感器的安装示例：

- 传感器的安装间距调整到 40-50mm左右。如图 b 所示。
- 传感器端面与被测物间距需要大于 15mm，如图 a 所示。
- 将传感器与中心轴距角度调整到 15 度，如图 c 所示。
- 传感器如需要并排安装，安装间距需要控制在 10cm左右。



PRECAUTIONS 注意事项

注意事项

为防止传感器故障、操作故障或其特性恶化，请勿在以下情况或类似情况下使用该传感器：

1. 发射和接收建议安装距离是 30~60mm(可根据实际情况在 30~60mm之间调整)。
2. 为确保可靠性及使用寿命，请勿高于额定温度使用和存储。
3. 不能在真空区或防爆区使用该传感器。
4. 请勿在大气不均匀产生温度梯度环境下使用，会导致测量误差。
5. 产品不得使用在溶解性有机物的环境中或存储在腐蚀性气体中，尤其是其中的氯化氢气体，硫化氢气体，酸，碱，盐或类似存在。在仓库存放的产品要注意正常的温度和湿度，存储过程中请注意防潮，防止引脚氧化。在温度和湿度的突然变化下，这可能会导致产品性能失效或出现故障。
6. 将产品直接安装到线路板或者加外壳时，请在传感器和线路板之间增加缓冲垫材料作为改善对策。同时，传感器使用时不能有强烈的机械震动，工作环境不应该有强烈的电磁干扰。
7. 如果应用于诸如非标准频率等特殊条件，请告知本公司您所需要的具体工作条件、电路等，以便于我们设计和制造符合您的特定使用要求的传感器产品。
8. 本产品要求双张检测位置必须要有缝隙，如中间有液体填充，传感器可能工作不正常，请联系我司相关人员进行咨询定制。
9. 传感器不得私自拆开，如若私自拆开有损坏而导致的一切后果，本公司概不承担，严重者将追究其法律责任。

光电传感器

颜色传感器

光纤传感器

接近传感器

测量传感器

超声波传感器

压力传感器

检测/消除静电产品

通讯模块

光纤附件

USM系列

UDS系列

光电传感器

颜色传感器

光纤传感器

接近传感器

测量传感器

超声波传感器

压力传感器

检测/消除静电产品

通讯模块

光纤附件

USM系列

UDS系列