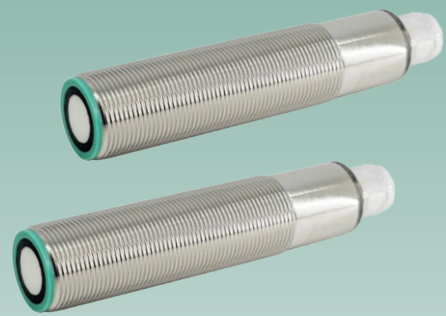
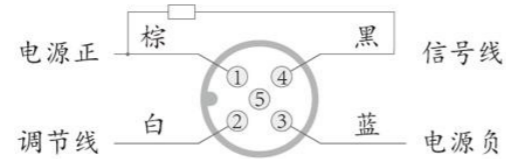


产品特性

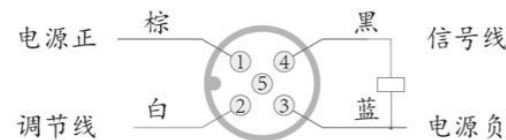
- ① 内置温度补偿
- ① 检测范围可调
- ① 铜镀镍外壳可定制不锈钢外壳
- ① 防护等级IP67
- ① 防反接保护、瞬时过压保护
- ① 可用于透明体、液体、黑色物体检测为卷径测量、张力测量提供最佳方案



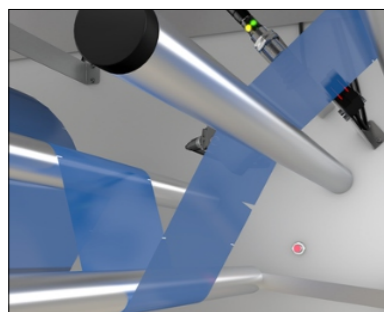
NPN



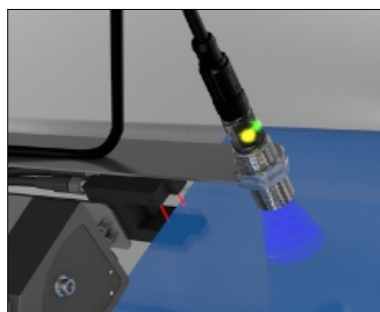
PNP



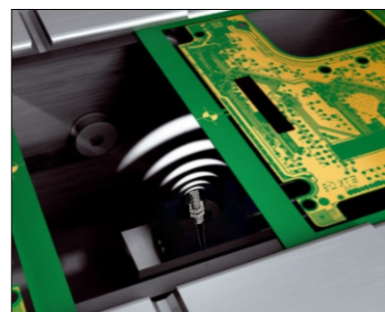
APPLICATIONS 应用示例



包装材料张力监测



薄膜检测



可靠检测物体

PRODUCT SPECIFICATIONS 产品规格

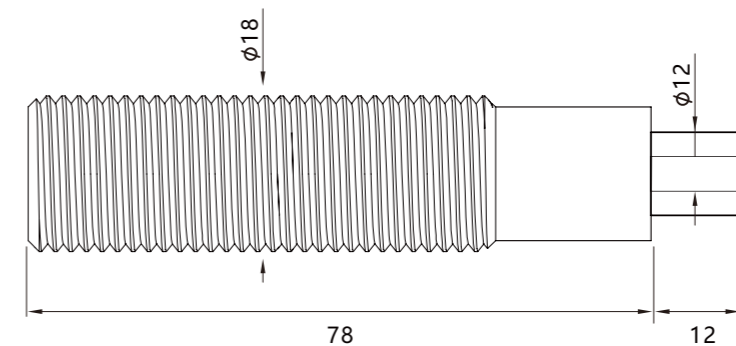
尺寸	M18			
型号	USM18-10N	USM18-10P	USM18-10I	USM18-10U
输出	NPN	PNP	4-20ma	0-10V
测量范围	60~1000mm			
盲区	0~60mm			
标准检测板	300*300mm			
角度	10°			
重复精度	0.3%			
工作电压	10~30VDC或者15~30VDC			
温度漂移	0.05%/°C(内置温度补偿)			
线性度	<1%			
分辨率	量程的0.1%(0.5mmmin)			
响应时间	125ms			
电磁兼容	GB/T17626.2-2006/GB/T17626.4-2008			
功耗	20ma			
保护电路	防反接保护、瞬时过压保护			
工作温度	-20°C~+80°C			
储藏温度	-40°C~+80°C			
外壳材质	铜镀镍(可定制不锈钢外壳)			
线长	2m			

*以上数据均在25°C环境下测试。

最终结果在不同测试条件下会有一些影响，如：测试电路/环境/距离/被测物大小材质等。参考值仅供参考。

DIMENSIONS 尺寸规格

尺寸规格



信号指示灯

- 蓝 LED: 学习指示灯(当蓝灯亮起时传感器处于可设定状态,当蓝灯闪烁时,传感器进入设定状态)
- 绿 LED: 电源指示灯,常亮
- 红 LED: 出错(设定期间没检测到被测物,被测物进入盲区,传感器受到干扰等)
- 黄 LED: 表示传感器捕捉到被测物

	红色LED	黄色LED	绿色LED	蓝色LED
设定期间检测到目标	暗	闪烁	亮	闪烁
设定期间未检测到目标物	亮	暗	亮	闪烁
设定期间目标物不确定	亮	暗	亮	闪烁
使用时未检测到目标物	暗	暗	亮	暗
正常检测到目标物	暗	亮	亮	暗

设定传感器工作状态

设定距离 A1

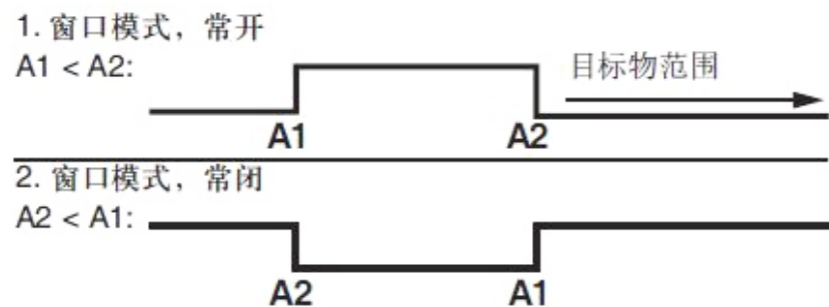
- 在想要设定距离的地方放一个被测物。
- 将白线(学习线)和蓝色线(电源负)接一起,在此期间,如果被测物被捕捉到了,蓝灯会一直闪烁。此状态持续四到五秒之后,把白线拿开。设定成功。

设置距离 A2

- 在想要设定距离的地方放一个被测物。
- 将白线(学习线)和棕色线(电源正)接一起,在此期间,如果被测物被捕捉到了,蓝灯会一直闪烁。此状态持续四到五秒之后,把白线拿开。设定成功。
- 传感器设置完成之后,功能将会被保留,直至下一次调节。

注:设定过程中可能会出现亮红灯情况,说明传感器没有准确捕捉到被测物。需要把传感器稍微移动来对准被测物。直至蓝灯单独连续闪烁为止(此设定过程必须在3分钟之内完成,否则传感器将被锁定。需要断开电源重新供电,然后重新设定。

传感器可设定的几种工作模式:



3. 单开关点模式, 常开



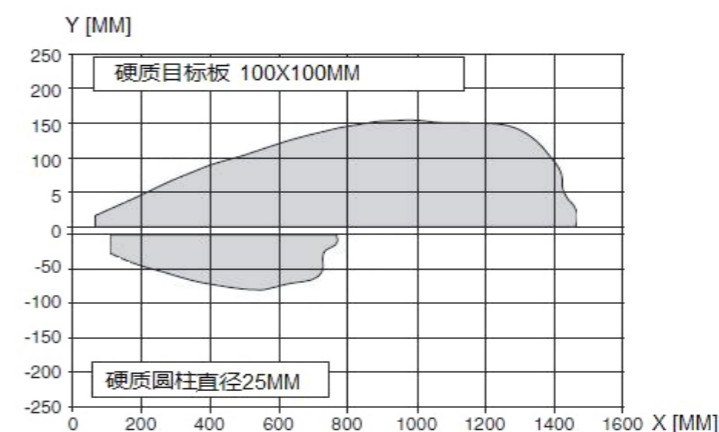
4. 单开关点模式, 常闭



5. A1 -> ∞, A2 -> ∞: 目标物存在检测

检测到目标物: 开关闭合
未检测到目标物: 开关打开

传感器波形图 (实验过程中可能存在偏差, 仅作参考)



注: 实验过程中可能存在偏差, 仅作参考

INSTALL 安装

下图超声波传感器的安装示例:

