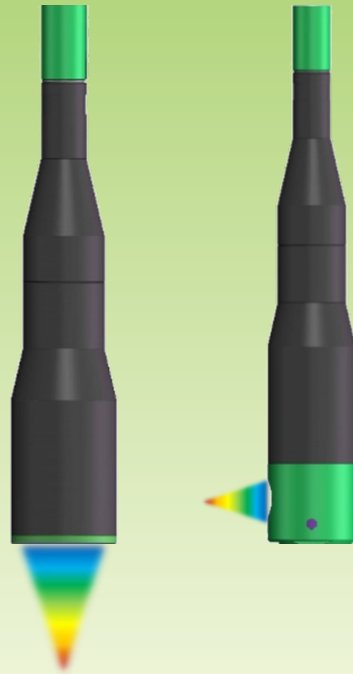
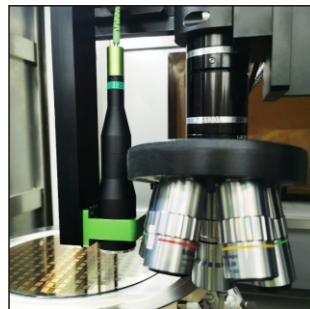


产品特性

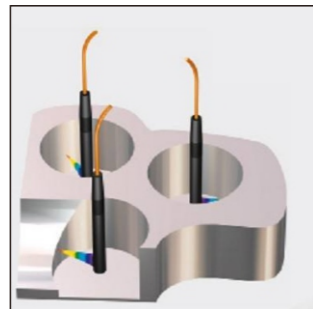
- 具有超高分辨率及同光轴回传信号不会被遮挡
- 检测头不含电子元件，不受环境干扰
- 采用白光(可见光)光源系统
- 在线检测各种材质物体(透明、曲面、镜面、液滴、胶水等)
- 无阴影效应(非三角测量法)
- 对于透明材质可同时测量多层数据
- 分辨率最小0.2纳米，最小直径3.8mm
- 规格覆盖广，目前已经覆盖0.1~25mm量程，从量程0.05~50mm可以非标定制。最小直径3.8mm测量角度大
- 4mm量程最大达镜面±48°，8mm量程±33°；镜面±60°的设计角度，非镜面表面±88°
- 支持一个控制器带多个检测头，降低成本
- 标配不锈钢护套5m长光纤，方便穿入拖链



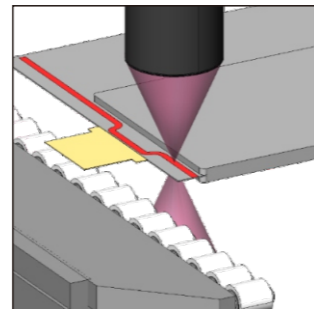
APPLICATIONS 应用示例



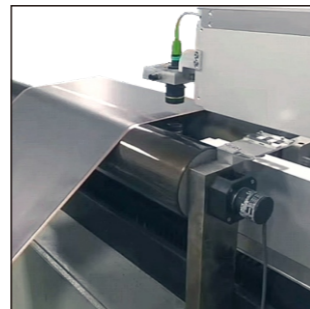
显微镜对焦



内径测量



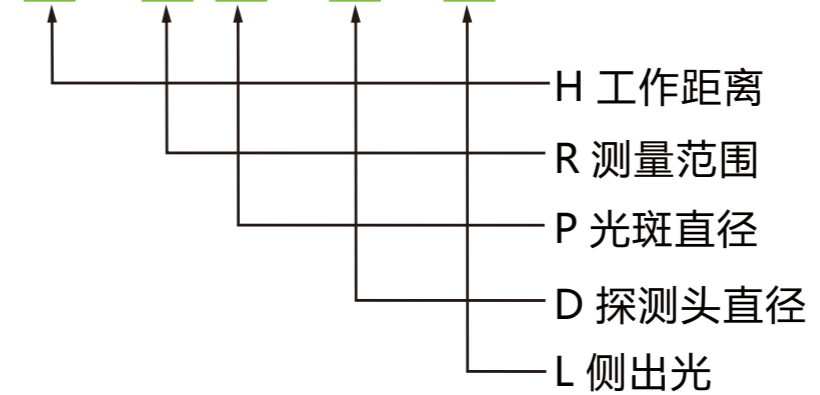
锂电池软包电池封边
厚度测量



锂电铜箔电池极片
石墨导热膜厚度
一致性测量

PRODUCT SPECIFICATIONS 产品规格

H44R4P16D40L



探头外径	Φ8			Φ15			Φ15(P3.5)		
工作距离mm	8	8.3	1.3 (侧出光)	13.8	14.2	1 (侧出光)	6	6.2	6.2
量程mm	1.3	0.6	0.6 (侧出光)	1.4	0.3	0.7 (侧出光)	0.65	0.32	0.16
分辨率nm	4	2	2	4	1	2	2	1	1
线性精度μm	±0.3	±0.15	±0.15	±0.35	±0.08	±0.18	±0.16	±0.08	±0.04
最小可测量厚度μm	43	21	43	47	10	23	22	11	6
光斑直径μm	17			13			3.5		
尺寸m最大角度m	±18°镜面			±20°镜面			±32°镜面		

探头外径	Φ27			Φ35		
工作距离mm	24.2	24.8	1.6 (侧出光)	33	35	6.1 (侧出光)
量程mm	2.5	0.6	0.6 (侧出光)	8	2	4 (侧出光)
分辨率nm	6	2	3	40	10	20
线性精度μm	±0.62	±0.15	±0.15	±2	±0.25	±1
最小可测量厚度μm	83	20	20	267	67	133
光斑直径μm	13			25		
尺寸m最大角度m	±20°镜面			±18°镜面		

光电传感器

颜色传感器

光纤传感器

接近传感器

测量传感器

超声波传感器

压力传感器

检测/消除静电产品

通讯模块

光纤附件

PL11-S系列

PL11系列

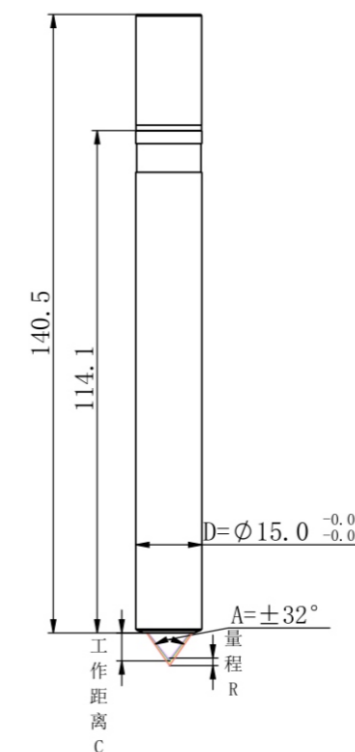
点光谱

DIMENSIONS 尺寸规格

DIMENSIONS 尺寸规格

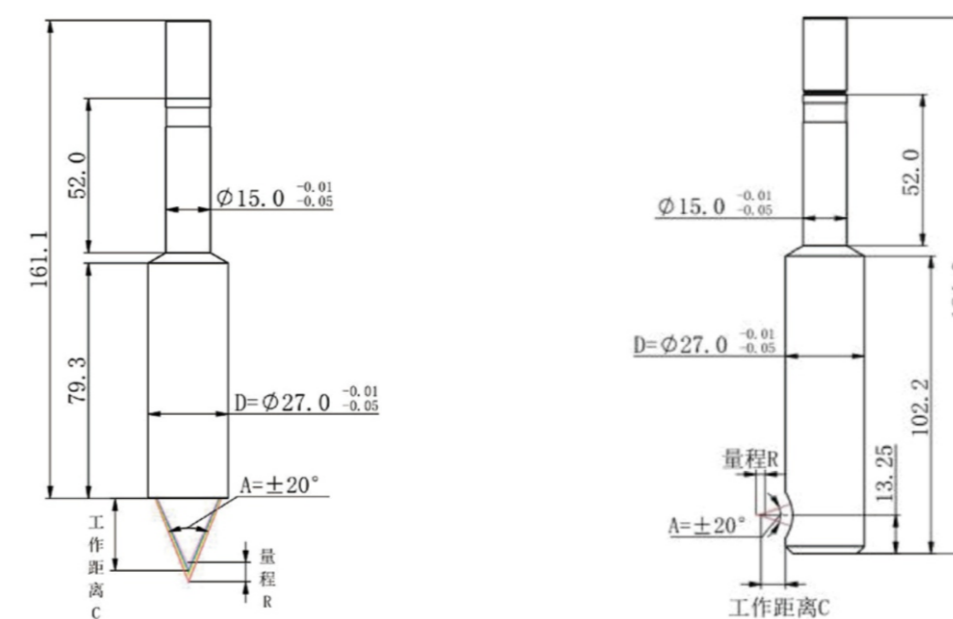
探头外径	Φ40											
工作距离mm	45	46.5	46.5	42	44	7.5 (侧出光)	22.3	23.4	23.4	15.8	16.4	16.4
量程mm	6	3	1	8	4	2 (侧出光)	4.3	2.2	1	2.5	1.2	0.6
分辨率nm	12	6	3	16	8	4	9	5	3	8	4	2
线性精度μm	±1.5	±0.75	±0.25	±2	±1	±0.5	±1	±0.5	±0.3	±0.62	±0.3	±0.15
最小可测量厚度μm	200	100	33	270	135	66	143	72	40	85	42	20
光斑直径μm	20			16			11			10		
尺寸m最大角度m	±17°镜面			±19°镜面			±30°镜面			±36°镜面		

Φ15(P3.5)

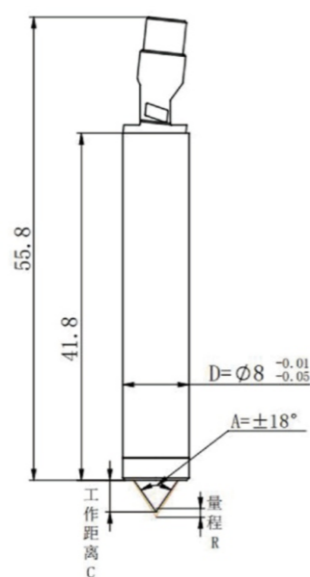


DIMENSIONS 尺寸规格

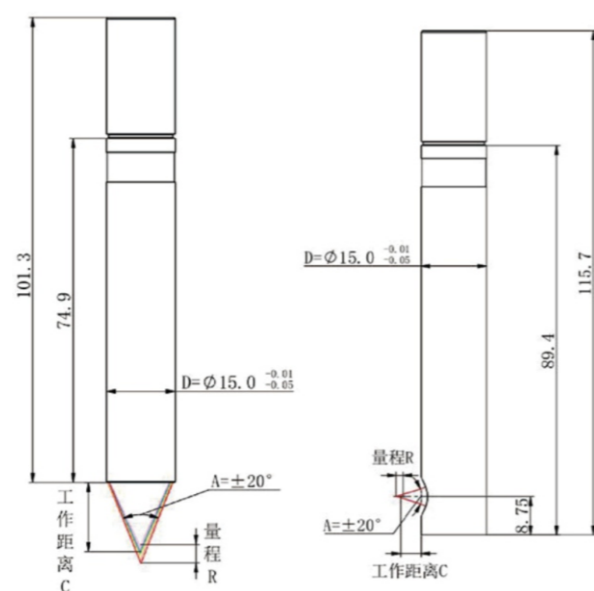
Φ27



Φ8



Φ15



光电传感器

颜色传感器

光纤传感器

接近传感器

测量传感器

超声波传感器

压力传感器

检测/消除静电产品

通讯模块

光纤附件

PL11-S系列

PL11系列

点光谱

光电传感器

颜色传感器

光纤传感器

接近传感器

测量传感器

超声波传感器

压力传感器

检测/消除静电产品

通讯模块

光纤附件

PL11-S系列

PL11系列

点光谱

光电传感器

颜色传感器

光纤传感器

接近传感器

测量传感器

超声波传感器

压力传感器

检测/消除静电产品

通讯模块

光纤附件

光电传感器

颜色传感器

光纤传感器

接近传感器

测量传感器

超声波传感器

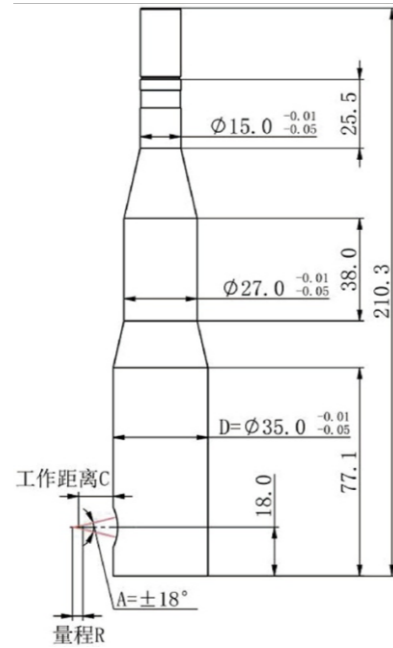
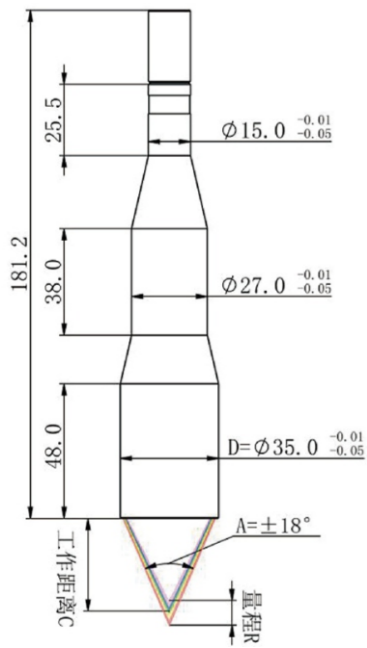
压力传感器

检测/消除静电产品

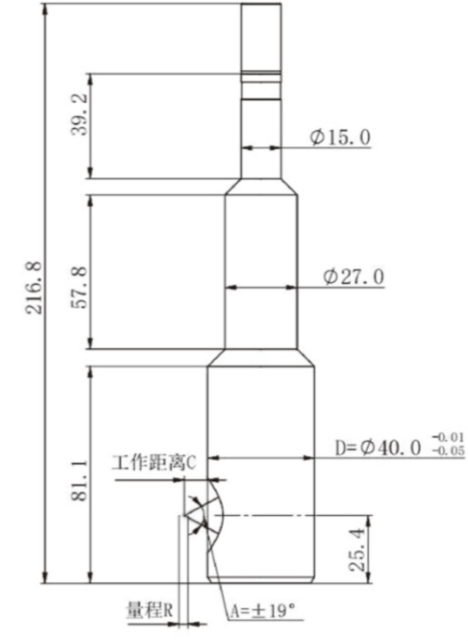
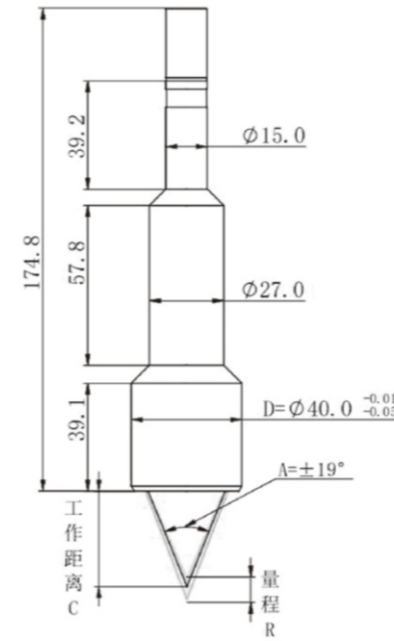
通讯模块

光纤附件

Φ35



Φ40



Φ40

